

Watermaster

多機能小型作業船 UD-1 [ウォーターマスターⅣ]

暮らしに身近な
水辺の環境を
支える・創る・守る



UBE KOGYO たしかな技術で未来をひらく
宇部工業株式会社

〒759-0295 山口県宇部市大字妻崎開作874番地の1
TEL 0836-41-8448 URL <http://www.ubekogyo.co.jp>

UBE KOGYO たしかな技術で未来をひらく
宇部工業株式会社

〒759-0295 山口県宇部市大字妻崎開作874番地の1
TEL 0836-41-8448 URL <http://www.ubekogyo.co.jp>

暮らしに身近な
水辺の環境を
支える・創る・守る



NETIS登録番号:CG-210018-A
NNTD登録番号:1358

CONVER

水陸両用小型作業船 UD-II [コンバーC550]

Watermaster

多機能小型作業船 UD-1 [ウォーターマスターⅣ]

01 3種類の作業モード

3種類のアタッチメントで、用途に応じて様々な施工を行うことができます。
ポンプ浚渫・レーキ作業・バックホウ浚渫が一台で対応可能な多機能小型作業船です。



ポンプ浚渫

堆積物を浚渫し、処分場へ排送することができます。
浚渫深度は0～6.3m。
最長圧送距離は1.5km。
浚渫能力は約50m³/h(地山土量)。



レーキ作業

浮遊物や水草(浮草や葦など)を根こそぎ駆除でき、新しく生えてくるのを防止することができます。
災害時におけるガレキなどの集積にも力を発揮します。
レーキバケットは幅約2.75m。



バックホウ浚渫

浚渫深度は0～5.3m。
浚渫能力は約40～60m³/h(地山土量)。
バケット容量0.6m³。
※バケットや土質により変動します。



02

閉鎖性水域での作業に好適

浅瀬や湖・河川・池・ダム湖などの閉鎖性水域での作業において、特に能力を発揮します。
浅い水路の増深や、水草や葦の根こそぎ駆除、溜め池のメンテナンス及び水環境のインフラ事業においても活躍します。



03 卓越した機動性と多機能性でコスト削減

従来では、それぞれ用途に合わせた船舶を必要としていた作業がウォーターマスター1台で全ての用途に対応出来ます。



◆低床トレーラーによる陸送が可能

完全ユニットとして輸送でき、大型クレーンを使用することなく積込・組立を行うことが可能です。施工現場でのセットアップ時間の短縮、解体費用を削減することができます。



◆自力で入水・出水が可能

クレーン補助が無くとも、自力で歩行して入水・出水することが可能です。



◆水上航行が可能

後部にプロペラを備えており、引船無しで浚渫場所まで航行することが可能です。海上作業も可能です。船舶登録済み。



04

自然環境に配慮したエンジンを搭載

エンジンは、海洋汚染防止法2次規制に適合したものを搭載しています。自然環境や安全衛生にも配慮した構造となっています。

船体主要寸法

□長さ:16.00m(本体のみ 11.00m) □幅:3.30m
□幅(ポンツーン装着時):5.30m □高さ:3.15m □重量:20t

機関部仕様

| | |
|-------------|--|
| [喫水] | 0.6m |
| [出力] | 168kw |
| [燃料] | 軽油:1200ℓ |
| [旋回] | アーム:最大180° |
| [標準装備] | プロペラ・前部安定脚・スパッド |
| [アタッチメント] | カッターポンプ:φ200(硬軟泥)、 送泥距離1500m |
| | バックホウバケット:0.6m ³ |
| | レーキバケット:幅 2.75m |
| [運搬車] | 本体運搬:低床トレーラー 付属品:10tトラック1台 |
| [特徴] | 特車申請:要(3.3m以上) 通行可能道路幅:3.3m 自走:可能(短距離) |
| [その他] | ウォーターマスターⅣ(UD-1)は施工請負い |

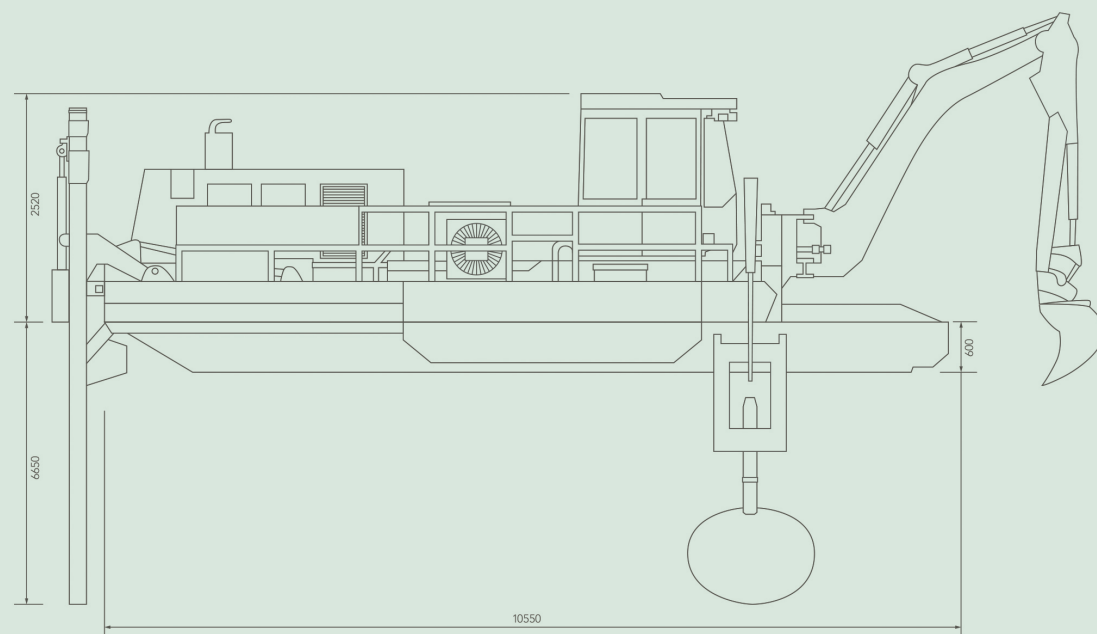
UBE KOGYO 宇部工業株式会社 建設事業部

〒759-0295 山口県宇部市大字妻崎開作874番地の1
[TEL]0836-41-8448 [E-mail]doboku@ubekogyo.co.jp
[URL]http://www.ubekogyo.co.jp
営業担当:中川 伸 技術担当:河村 一矢



宇部工業株式会社 YouTubeチャンネル
動画でもっと詳しく確認できます!

YouTube Q 宇部工業 ウォーターマスター 検索



CONVER

水陸両用小型作業船 UD-II [コンバー C550]

NETIS登録番号:CG-210018-A

NNTD登録番号:1358

01 5種類の作業モード

5種類のアタッチメントで、草刈り・ポンプ浚渫・レーキ作業・バックホウ浚渫が一台で対応可能な水陸両用多機能小型作業船です。



ポンプ浚渫

堆積物を浚渫し、処分場へ排送することができます。
浚渫深度は0~2.5m。
最長圧送距離は500m。
浚渫能力は約20m³/h(堆積土量)。



レーキ作業

除草作業及び、災害時におけるガレキなどの集積にも力を発揮します。
レーキバケットは幅約1.7m。



バックホウ浚渫

浚渫深度は0~2.5m。
浚渫能力は約20m³/h(地山土量)。
バケット容量0.25m³。
※バケットや土質により変動します。



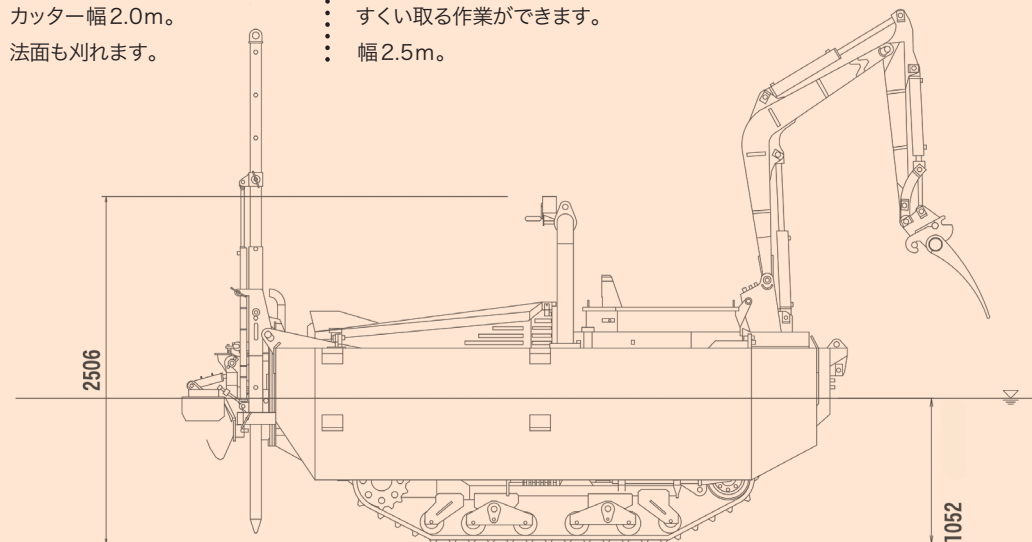
Tフロントカッター(草刈り)

草刈り能力6000m³/h。
カッター幅2.0m。
法面も刈れます。



フォーク(浮遊物処理)

水草の根こそぎ駆除や浮遊物をすくい取る作業ができます。
幅2.5m。



02

閉鎖性水域での作業に好適

浅瀬や湖・河川・池・ダム湖などの閉鎖性水域での作業において、特に能力を発揮します。
浅い水路の増深や、水草や葦の根こそぎ駆除、溜め池のメンテナンス及び水辺環境のインフラ事業においても活躍します。



03 汎用性が高く、小回りの効く構造

セルフ台車での陸送が可能です。
また、自力で陸上移動・水上航行することもできます。



◆特車申請が不要

特車申請が不要でセルフ台車による陸送が可能で、現場へのスムーズな移動を実現します。



◆自力で入水・出水が可能

クレーン補助なしに自力で歩行して、入水・出水することが可能です。陸上での長距離自走も可能です。



◆水上航行が可能

後部にプロペラを備えており、作業場所まで航行することが可能です。海上作業も可能です。船舶登録済み。航行速度は2.9kt。



◆水深に関わらず作業可能

キャタピラーとプロペラを備えた船なので水深が浅いところでも作業可能です。

船体主要寸法

□長さ:4.00m □幅:2.20m □幅(ポンツーン装着時):3.46m
□高さ:2.5m □重量:6.0t

機関部仕様

| | |
|-------------|--|
| [喫水] | 1.05m |
| [出力] | 86kw |
| [燃料] | 軽油:120ℓ |
| [旋回] | 運転席・アーム共:180°以上 |
| [標準装備] | プロペラ・スパッド・ゴムキャタピラー |
| [アタッチメント] | ポンプ:φ150(軟泥)、送泥距離500m バックホウバケット:0.25m ³ レーキバケット:幅1.7m Tフロントカッター:カッター幅2.0m、 48000m ³ /日 |
| [運搬車] | 本体運搬:セルフ台車 付属品:台車に混載 |
| [特徴] | 特車申請:不要 通行可能道路幅:2.2m以上 自走:可能 |
| [その他] | コンバー(UD-II)は施工請負い・販売を行います。 NETIS登録番号:CG-210018-A NNTD登録番号:1358 |

UBE KOGYO 宇部工業株式会社 建設事業部

〒759-0295 山口県宇部市大字妻崎開作874番地の1
[TEL]0836-41-8448 [E-mail]doboku@ubekogyo.co.jp
[URL]http://www.ubekogyo.co.jp
営業担当:中川 伸 技術担当:河村 一矢



宇部工業株式会社 YouTubeチャンネル
動画でもっと詳しく確認できます!

YouTube 宇部工業 コンバー 検索

3 どんな事ができるの？

弊社の保有するウォーターマスター、コンバーはどちらもアタッチメントを交換することで、様々な用途に対応することが可能になります。アタッチメントの交換も簡単に行えるので、1台で作業の幅は何倍にも広がります。

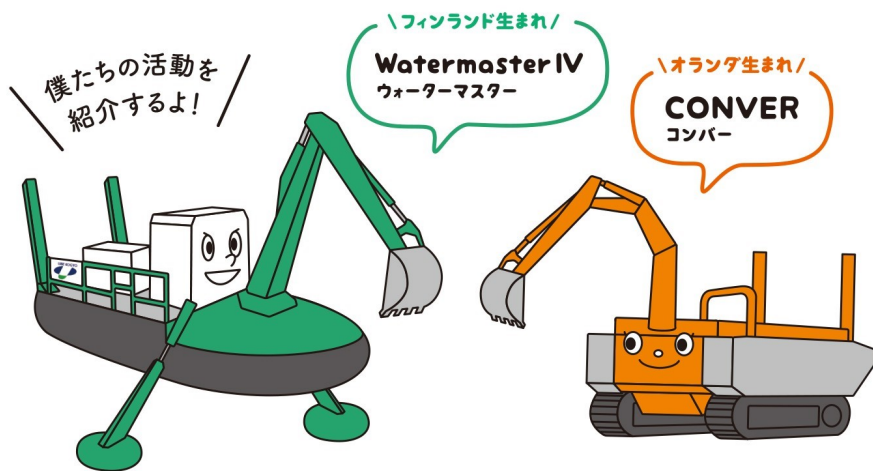


YouTubeチャンネル開設しました！

CONVERちゃんねる

Q Mr.コンバー

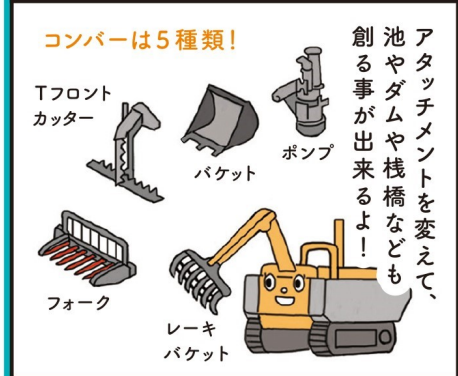
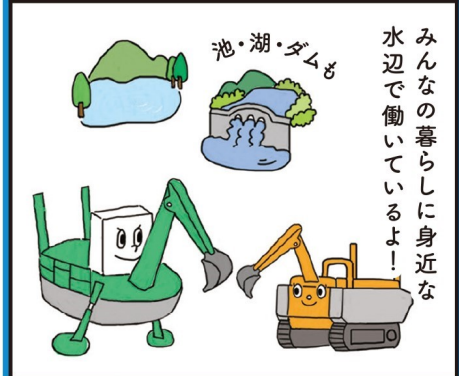
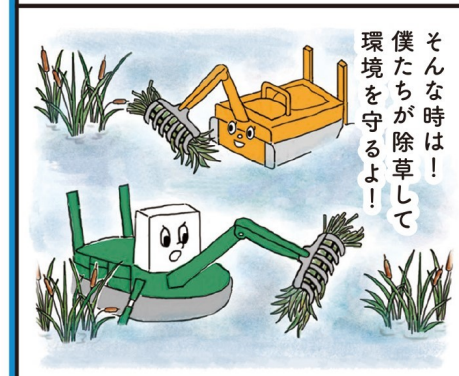
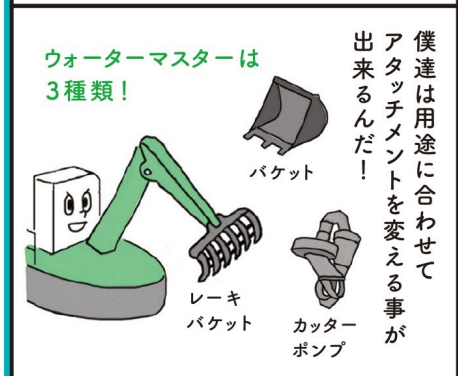
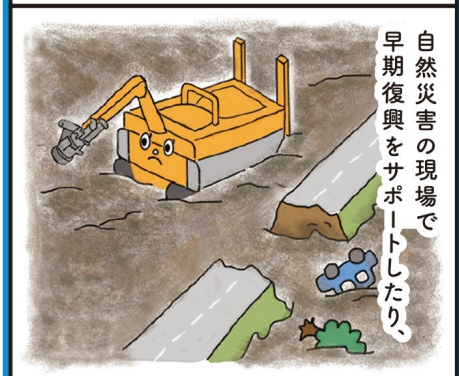
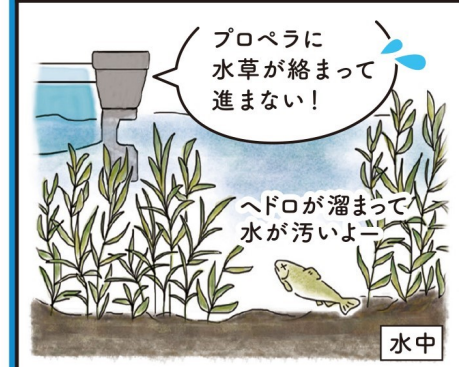
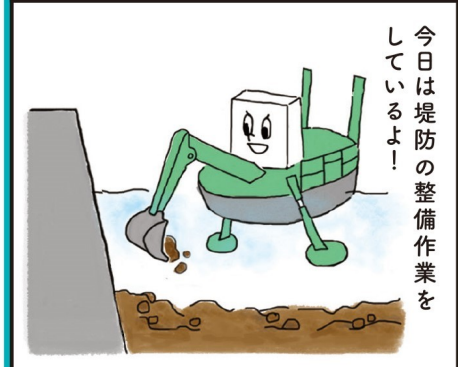
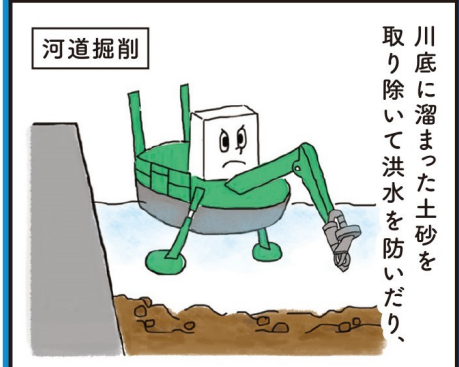
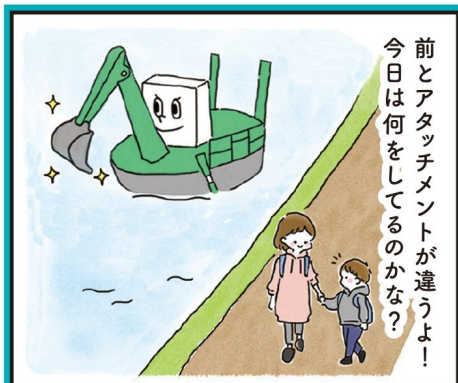
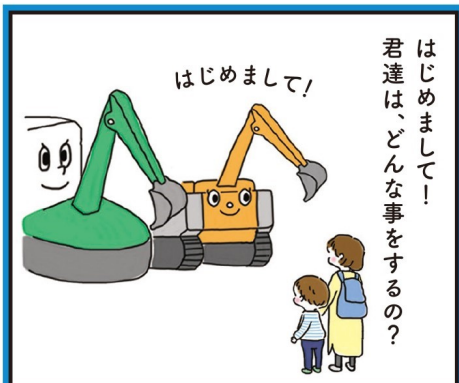
検索



POINT 環境を支える

POINT 環境を創る

POINT 環境を守る



暮らしに身近な水辺の環境を支える・創る・守る

弊社ではウォーターマスター、コンバーという2種類の作業船を駆使し、良好な水辺環境の保全整備に取り組んでおります。



1

作業船って？

河川・湖沼・海岸・港湾工事及び海洋土木工事などに使用する工事用船舶のことです。弊社では、機能性と機動性に優れた作業船を保有しています。

2

どんな場所で活躍してるの？

弊社では全国各地の河川や湖沼・海岸など、暮らしに身近な水辺の環境を整える施工を行っています。池底の泥を取り除く浚渫作業や、湖底に届く光の妨げになり生物の成長に影響を与える外来水生植物の駆除作業を行いました。

福岡県



春吉橋下浚渫工事

堆積物浚渫作業を行いました。

山口県



排水機場堆積土砂取除工事

排水機場に堆積した土砂の浚渫を行いました。

埼玉県



大宮公園ボート池環境改善工事

蒲(ガマ)の根こそぎ駆除作業を行いました。

千葉県



外来水生植物試験駆除業務

オオバナミズキンバイ・ナガエツルノゲイトウを根こそぎ駆除作業を行いました。

千葉県



印旛沼外来水生植物除去業務

ナガエツルノゲイトウの根こそぎ駆除を行いました。(水深30cm)

山口県



沈殿池ポンプ浚渫工事

沈殿池の堆積物を浚渫し、陸上バックホウが届く場所へ送りました。